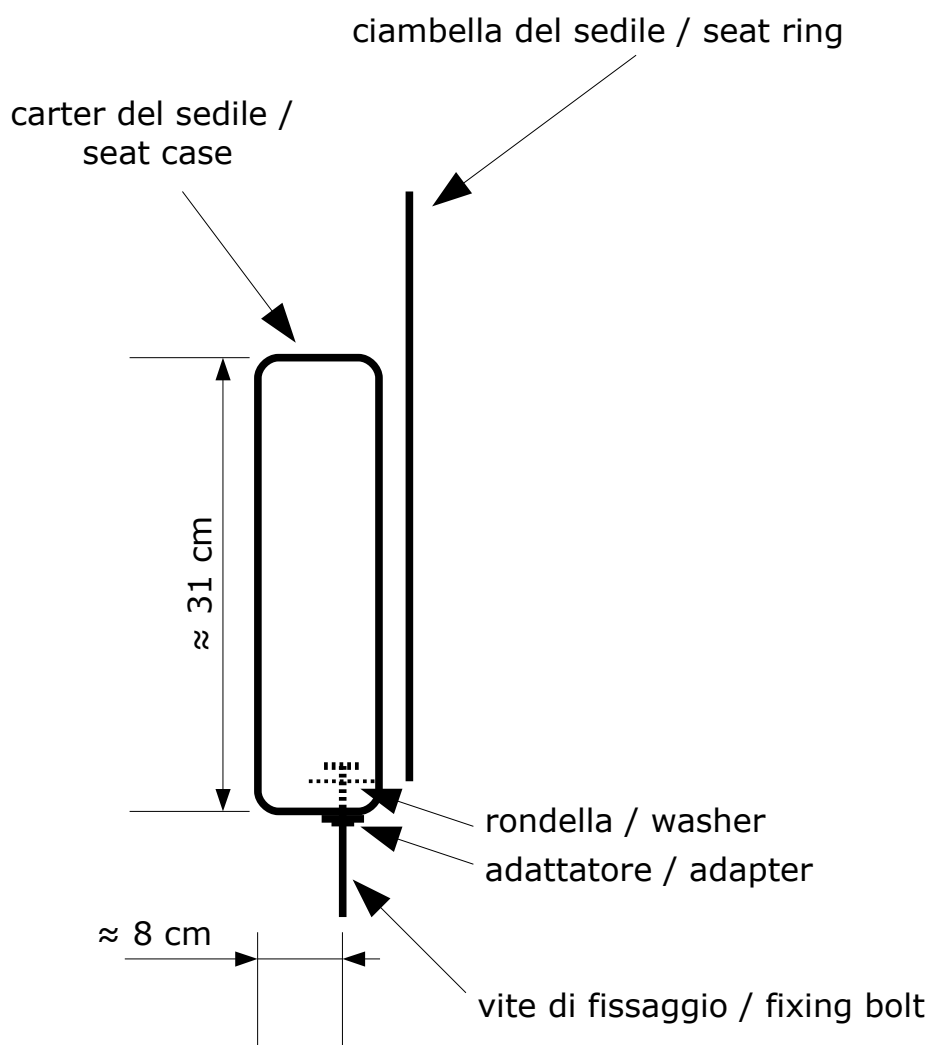
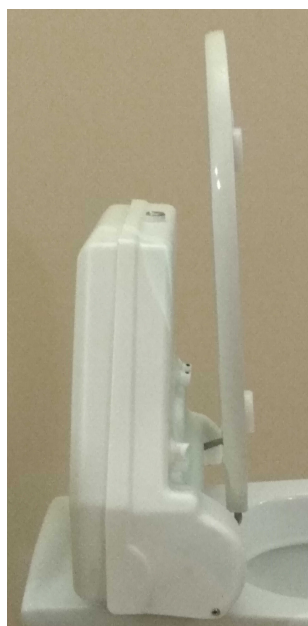


Mec-Oild

www.mec-oild.com



SEDILE WC AUTOSOLLEVANTE ED AUTOIGIENIZZANTE **WC-MASTERPIECE** SELF-LIFTING AND SELF-HYGIENIZING WC SEAT

Italiano / English

CARATTERISTICHE

Si adatta ai vasi WC convenzionali.

Facile da installare.

Meccanico.

Affidabile.

Durevole.

Di facile pulizia e manutenzione.

Fornito con viti di fissaggio in acciaio inossidabile ed istruzioni.

USO PREVISTO

Mec-Oild WC-MASTERPIECE è un sedile WC autosollevante ed autoigienizzante meccanico progettato per adattarsi ai vasi WC convenzionali.

ISTRUZIONI DI SICUREZZA

Leggere tutto questo manuale attentamente prima di usare il sedile.

L'uso previsto è descritto in questo manuale. Qualsiasi altro uso o l'uso di un qualsiasi accessorio non raccomandato in questo manuale può presentare un rischio di lesione personale.

Conservare questo manuale per futuro riferimento.

Non è previsto l'uso del sedile da parte di bambini.

Non è previsto l'uso del sedile da parte di persone con ridotte capacità fisiche, sensoriali o mentali, o con mancanza di esperienza e conoscenza, a meno che non siano state fornite di supervisione da parte di una persona responsabile per la loro sicurezza.

Il sedile non deve essere usato come giocattolo.

Quando non in uso, il sedile deve essere conservato in un posto asciutto, ben ventilato fuori dalla portata di bambini.

Prima dell'uso, controllare che il sedile non abbia parti danneggiate o difettose. Controllare che non vi sia qualsiasi altra condizione che possa avere effetti sul funzionamento del sedile.

Non usare il sedile e disinstallarlo se una qualsiasi parte è danneggiata o difettosa o se una qualsiasi altra condizione ha effetti sul funzionamento del sedile.

Fare riparare o sostituire una qualsiasi parte danneggiata o difettosa da un tecnico riparatore autorizzato.

Non tentare mai di rimuovere o sostituire una qualsiasi parte diversa da quelle specificate in questo manuale.

Usare solo consumabili e parti di ricambio originali.

Non usare il sedile e disinstallarlo se il contenitore del prodotto igienizzante è vuoto.

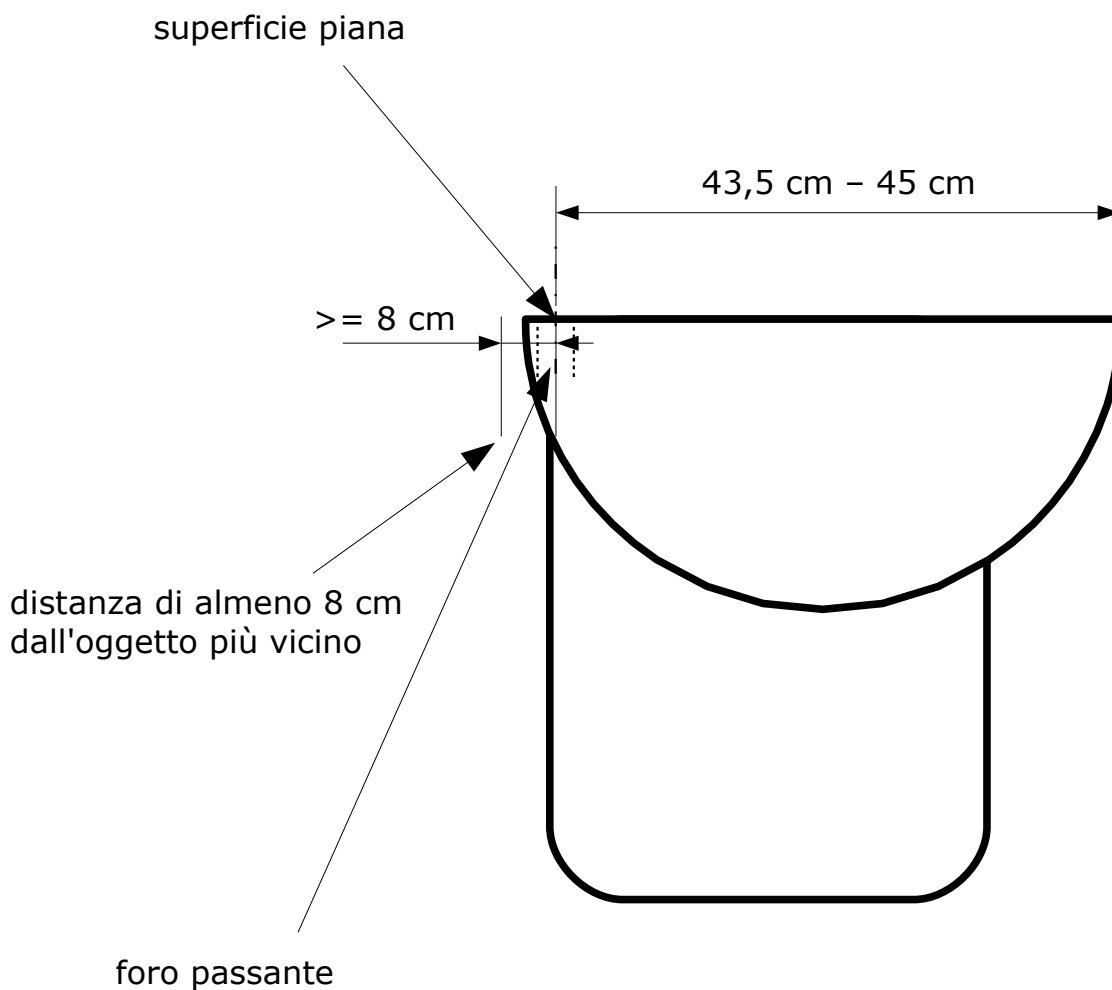
Non usare il sedile e disinstallarlo se le istruzioni per l'uso sul carter del sedile sono assenti.

Se dal sedile fuoriesce prodotto igienizzante, rimuovere il contenitore del prodotto igienizzante, disinstallare il sedile ed asciugare il pavimento. Mantenersi a distanza dal carter del sedile quando la ciambella del sedile sta risalendo.

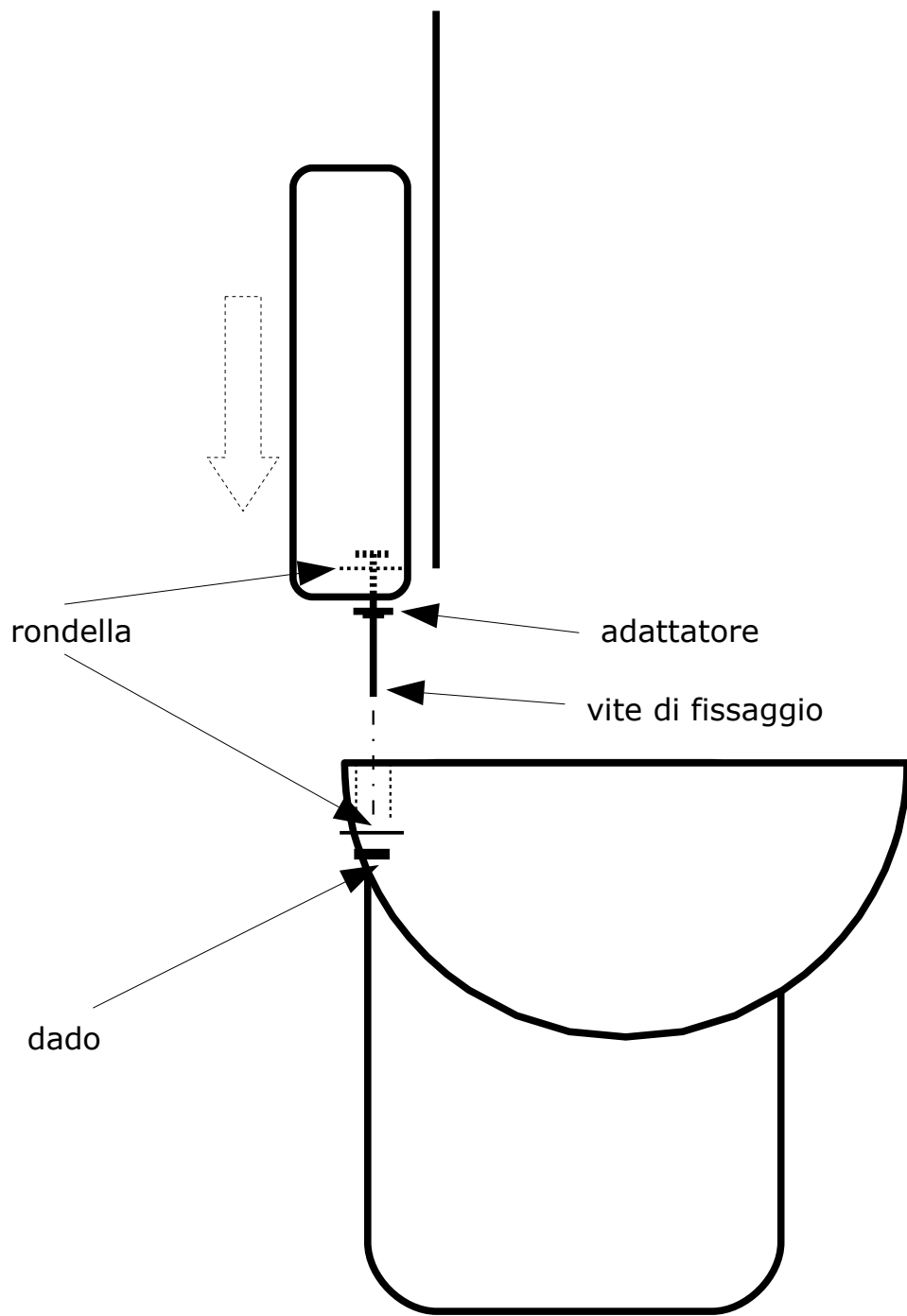
Non appoggiarsi al carter del sedile.

Il sedile consente un peso massimo dell'utilizzatore di 120 kg.

REQUISITI DEL VASO WC

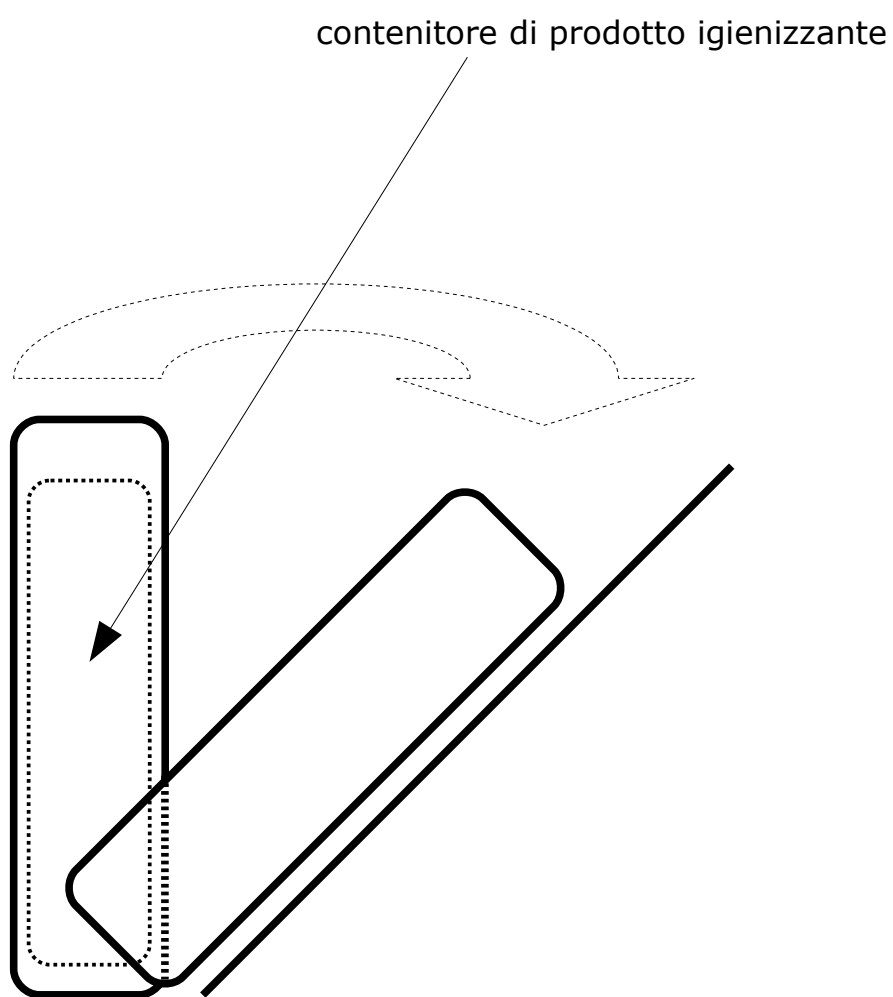


INSTALLAZIONE



SOSTITUZIONE DEL CONTENITORE DI PRODOTTO IGIENIZZANTE

Usare solo prodotto igienizzante originale.



GARANZIA

Questa dichiarazione di garanzia è aggiuntiva ai Vostri diritti legali e non li pregiudica in nessun modo. La garanzia è valida entro i territori degli Stati membri dell'Unione Europea e dell'European Free Trade Area (EFTA).

Se un prodotto Mec-Oild diviene difettoso per cattiva qualità dei materiali, della lavorazione o per mancanza di conformità, entro 24 mesi dalla data di acquisto, Mec-Oild garantisce di sostituire le parti difettose, di riparare o di sostituire il prodotto a meno che:

- Il prodotto non sia stato soggetto ad uso improprio.
- Il prodotto non abbia subito danni dovuti ad oggetti, sostanze od incidenti estranei.
- Riparazioni siano state tentate da persone diverse da tecnici riparatori autorizzati o dal personale dell'assistenza Mec-Oild.

Per richiedere la garanzia, dovrete presentare prova di acquisto al venditore o ad un tecnico riparatore autorizzato.

ASSISTENZA

**MEC-OILD
Via Folloni 65
41126 Modena (MO)
ITALIA**

**Telefono: +39 059 283928
email: mecoild@yahoo.it**

FEATURES

Fits conventional WC bowls.
Easy to install.
Mechanical.
Reliable.
Durable.
Easy to clean and to maintain.
Supplied with stainless steel fixing bolts and instructions.

INTENDED USE

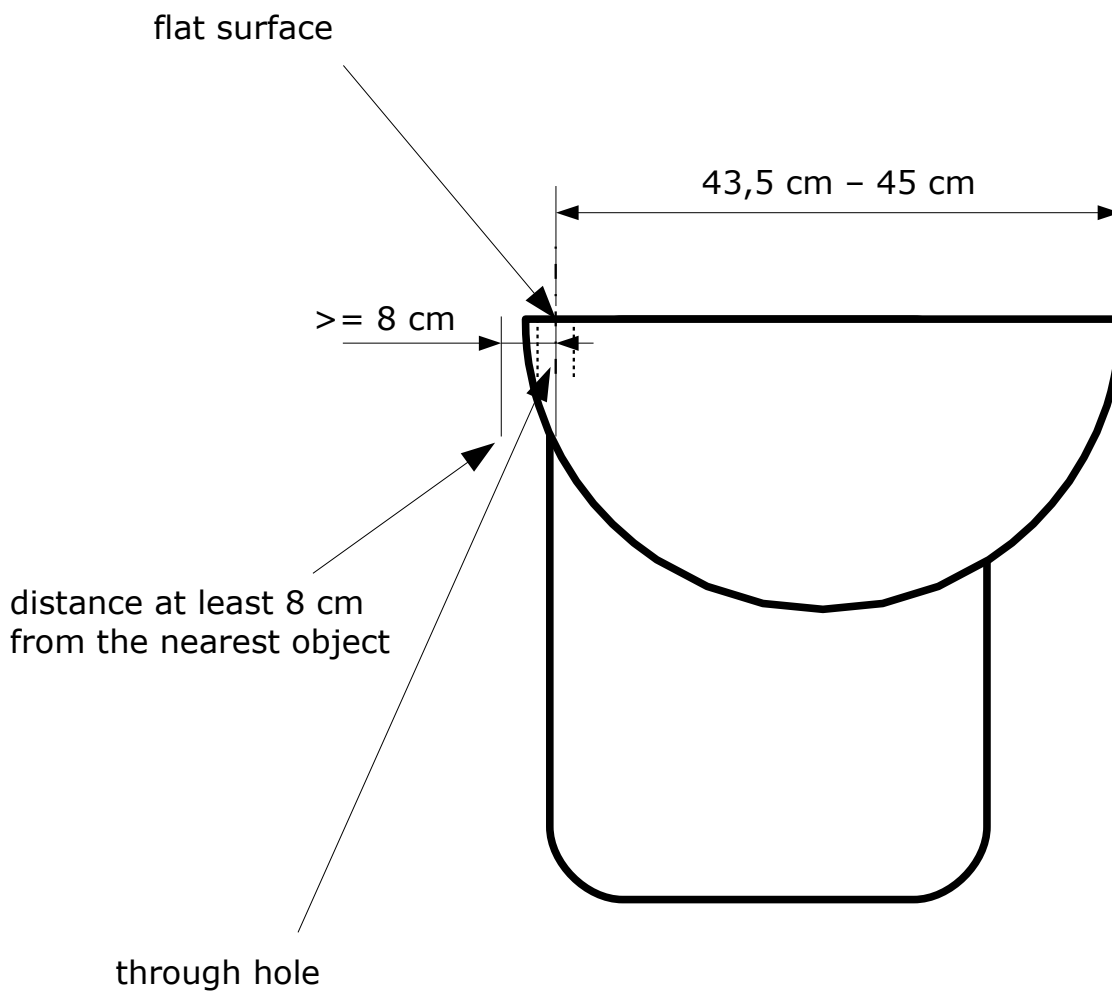
Mec-Oild WC-MASTERPIECE is a mechanical self-lifting and self-hygienizing WC seat designed to fit conventional WC bowls.

SAFETY INSTRUCTIONS

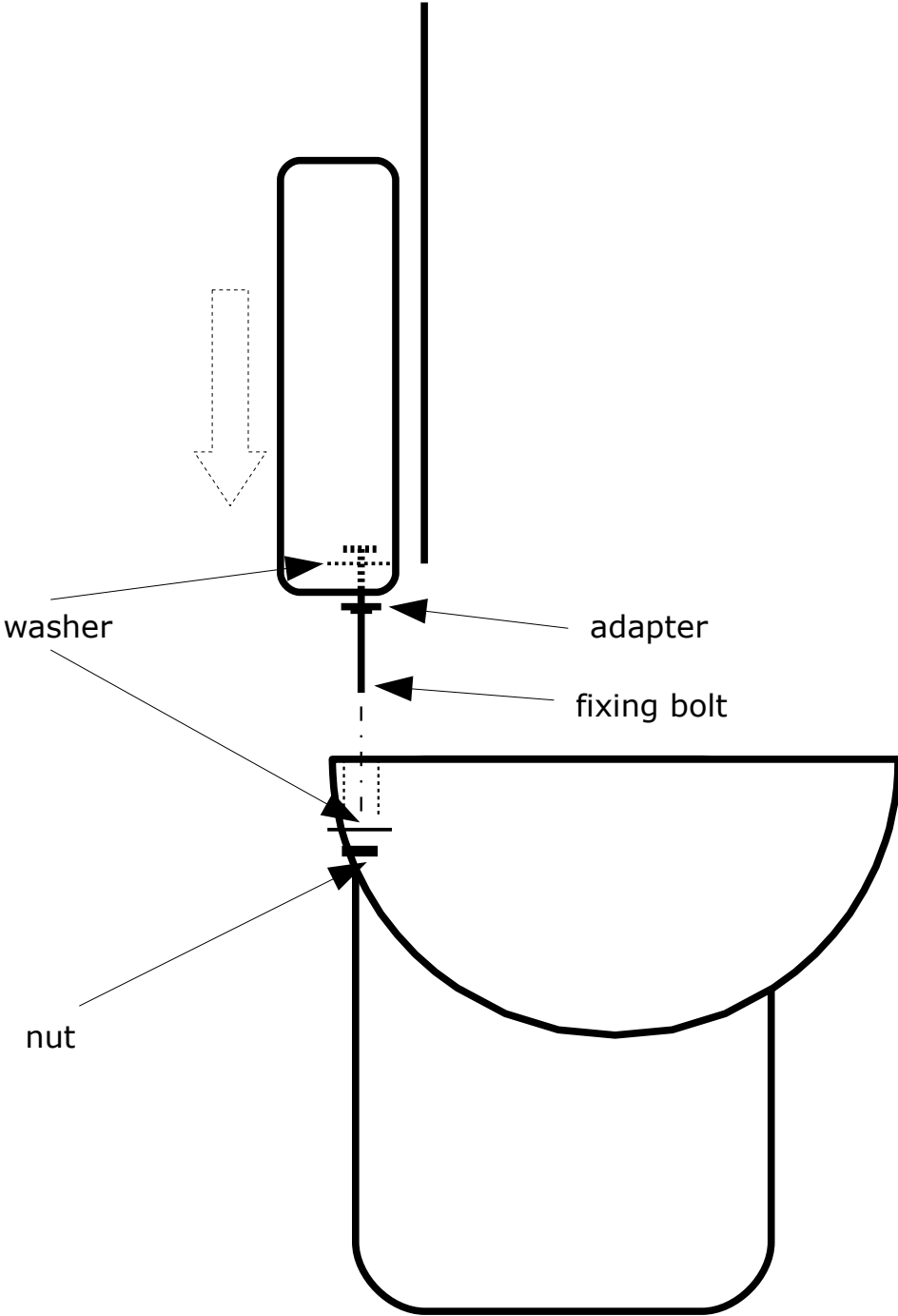
Read all of this manual carefully before using the seat.
The intended use is described in this manual. Any other use or the use of any accessory not recommended in this manual may present a risk of personal injury.
Retain this manual for future reference.
The seat is not intended for use by children.
The seat is not intended for use by persons with reduced physical, sensory or mental capabilities, or lack of experience and knowledge, unless they have been given supervision by a person responsible for their safety.
The seat is not to be used as a toy.
When not in use, the seat must be stored in a dry, well ventilated place out of the reach of children.
Before use, check the seat for damaged or defective parts.
Check for any other conditions that may affect the operation of the seat.
Do not use the seat and uninstall it if any part is damaged or defective or if any other conditions affect the operation of the seat.
Have any damaged or defective parts repaired or replaced by an authorised repair agent.
Never attempt to remove or replace any parts other than those specified in this manual.
Use original consumables and replacement parts only.
Do not use the seat and uninstall it if the hygienizing product container is empty.
Do not use the seat and uninstall it if the operating instructions on the seat case are missing.
If from the seat comes out hygienizing product, remove the hygienizing product container, uninstall the seat and dry the floor.
Keep away from the seat case when the seat ring is going up.

Do not lean against the seat case.
The seat allows a maximum user weight of 120 kg.

WC BOWL REQUIREMENTS

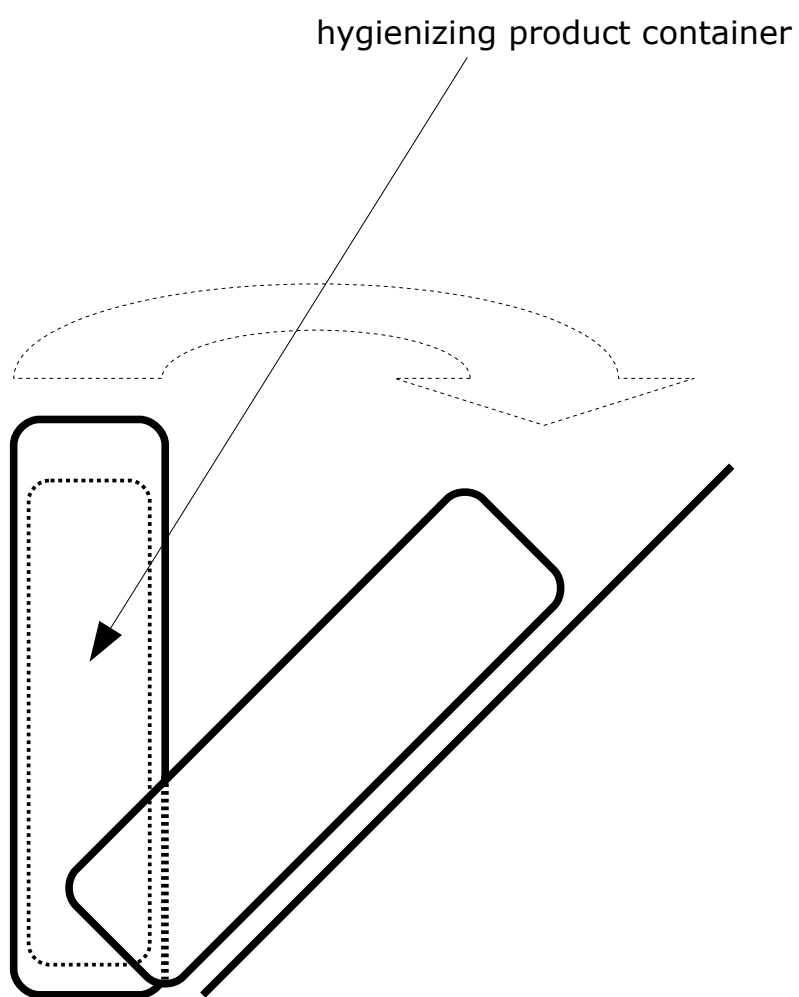


INSTALLATION



REPLACEMENT OF THE HYGIENIZING PRODUCT CONTAINER

Use original hygienizing product only.



GUARANTEE

This guarantee statement is in addition to and in no way prejudices your statutory rights. The guarantee is valid within the territories of the Member States of the European Union and the European Free Trade Area (EFTA).

If a Mec-Oild product becomes defective due to faulty materials, workmanship or lack of conformity, within 24 months from the date of purchase, Mec-Oild guarantees to replace defective parts, repair or replace the product unless:

- The product has been subjected to misuse.
- The product has sustained damage through foreign objects, substances or accidents.
- Repairs have been attempted by persons other than authorised repair agents or Mec-Oild service staff.

To claim on the guarantee, you will need to submit proof of purchase to the seller or an authorised repair agent.

SERVICE

**MEC-OILD
Via Folloni 65
41126 Modena (MO)
ITALY**

**Phone: +39 059 283928
email: mecoild@yahoo.it**

M0570